

Drop-in Cuba refrigerada drop-in con expositor refrigerado, compacto (capacidad de recipiente 2 GN)

ARTÍCULO # _____

MODELO # _____

NOMBRE # _____

SIS # _____

AIA # _____


341076 (D19C2)

Cuba refrigerada drop-in con expositor refrigerado, compacto (capacidad de recipiente 2 GN)

Descripción

Artículo No.

Diseñado para ser encastrado que facilita la limpieza y es adecuado para instalaciones de diseño moderno. Diseñada para servir: Platos en los estantes y alimentos en bandejas GN, o alimentos en platos/envases, o botellas y latas, gracias al fondo ajustable de la cuba. Apta para bandejas GN 1/1 con una altura máxima de 200 mm. Los alimentos introducidos a la temperatura correcta mantienen la temperatura central según las normas Afnor. Con el desescarche automático se consigue la separación de los evaporadores y el enfriamiento eficiente de la cuba. Control digital con pantalla de temperatura y ajuste preciso (0,1°C). Controles digitales de HACCP totalmente conformes que incluyen alarmas visibles. La unidad se compone de dos sistemas de refrigeración: una cuba refrigerada estática en la base y un evaporador con ventilador en la parte superior. El fondo de la cuba está diseñado para servir los alimentos en bandejas GN, así como botellas y latas. Los lados cortos y la parte superior son de acristalamiento doble de bajas emisiones (18 mm de grosor) para aumentar el aislamiento, evitar la condensación y reducir el consumo de energía. El expositor tiene iluminación LED interior bajo cada estante de cristal que destaca los colores de los alimentos fríos. La uniformidad de la temperatura se consigue mediante ventiladores y un evaporador de superficie situado en la parte superior de la unidad. La configuración permite un espacio compacto y excelentes rendimientos de conservación. El expositor de plexiglas con puertas abatibles a ambos lados garantiza una higiene máxima de los alimentos. Incluye 2 estantes ajustables compuestos por dos rejillas cada uno. Se puede regular la altura de los estantes para colocar distintos productos. Cubas de acero inoxidable 304 AISI con esquinas redondeadas para facilitar las operaciones de limpieza. La cuba también cuenta con orificio de desagüe. Con la espuma de poliuretano expandido de alta densidad con ciclopentano se obtiene un excelente aislamiento de la cuba que reduce la dispersión de la energía. Gas refrigerante R290 (GWP=3) que reduce el impacto ambiental y aumenta la eficiencia del enfriamiento.

Características técnicas

- Diseñado para situarse en instalación a ras que facilita la limpieza y es adecuado para instalaciones de diseño moderno.
- Control exacto de la temperatura y ajuste a 0,1°C.
- El producto lleva de serie un termostato con control digital conforme con las normas HACCP que emite una alarma visual para avisar del aumento o el descenso de la temperatura.
- Los alimentos introducidos a la temperatura correcta mantienen la temperatura central según las normas Afnor.
- Con la descongelación automática se consigue la separación de los evaporadores y el enfriamiento eficiente de la cuba.
- Versión remota disponible.
- Adecuado para recipientes GN 1/1 con una altura máxima de 200 mm.
- Dimensiones drop-in disponibles: 2, 3, 4 GN.
- La unidad se compone de dos sistemas de refrigeración: una cuba refrigerada estática en la base y un evaporador con ventilador en la parte superior.
- El fondo de la cuba está diseñado para servir los alimentos en bandejas GN, así como botellas y latas.
- La uniformidad de la temperatura se consigue mediante ventiladores y un evaporador de superficie situado en la parte superior de la unidad.
- La configuración permite un espacio compacto y excelentes rendimientos de conservación.
- El expositor de plexiglas con puertas abatibles a ambos lados garantiza una higiene máxima de los alimentos.
- Incluye 2 estantes ajustables compuestos por dos rejillas cada uno. Se puede regular la altura de los estantes para colocar distintos productos.
- Certificación CB y CE efectuada por un organismo acreditado independiente.
- El expositor tiene iluminación LED interior bajo cada estante que destaca los colores de los alimentos fríos.

Construcción

- Control electrónico con pantalla de temperatura.
- El fondo de la cuba está inclinado para facilitar el desagüe.
- Cuba de acero inoxidable 304 AISI con esquinas redondeadas para facilitar las operaciones de limpieza. La cuba también cuenta con orificio de desagüe.
- Protección IPx2 contra el agua.

Sostenibilidad



- Gas refrigerante de hidrocarburo R290 para minimizar el impacto medioambiental (GWP=3) - sin CFC ni HCFC.
- Con la espuma de poliuretano expandido de alta densidad con ciclopentano se obtiene un excelente aislamiento de la cuba que reduce la dispersión de la energía.
- Los lados cortos y la parte superior son de acristalamiento doble de bajas emisiones (18 mm de grosor) para aumentar el aislamiento, evitar la condensación y reducir el consumo de energía.

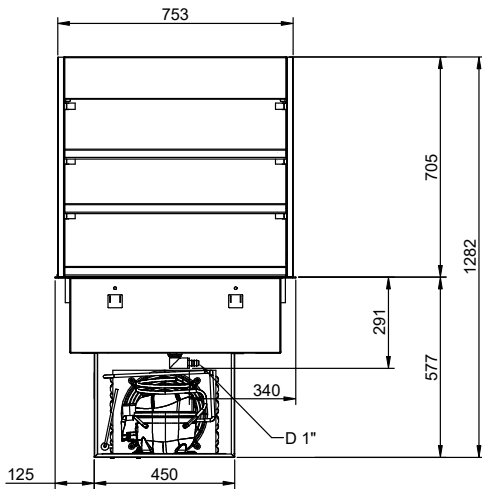
Aprobación: _____



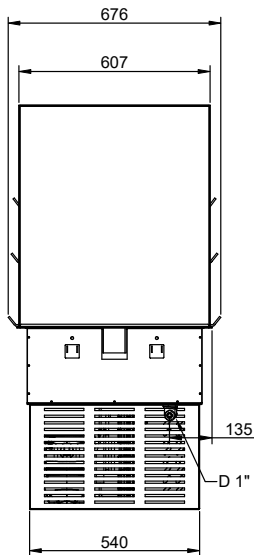
Electrolux
PROFESSIONAL

Drop-in
Cuba refrigerada drop-in con expositor refrigerado, compacto (capacidad de recipiente 2 GN)

Lado posterior

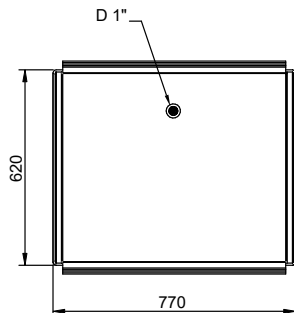


Lateral



D = Desagüe
EI = Conexión eléctrica (energía)

Planta



Eléctrico

Suministro de voltaje

341076 (D19C2) 220-240 V/1N ph/50 Hz

Potencia eléctrica max.:

1 kW

Agua

Tamaño de salida del drenaje de agua

1"

Tamaño de la línea de desagüe:

1"

Info

Dimensiones externas, ancho 770 mm

Dimensiones externas, fondo 620 mm

Dimensiones externas, alto 1230 mm

Peso neto 125.5 kg

Peso del paquete 136 kg

Alto del paquete: 1350 mm

Ancho del paquete: 660 mm

Fondo del paquete: 800 mm

Volumen del paquete 0.71 m³

Temperatura de trabajo: +4 / +8 °C

Datos de Refrigeración

Tipo de refrigerante R290

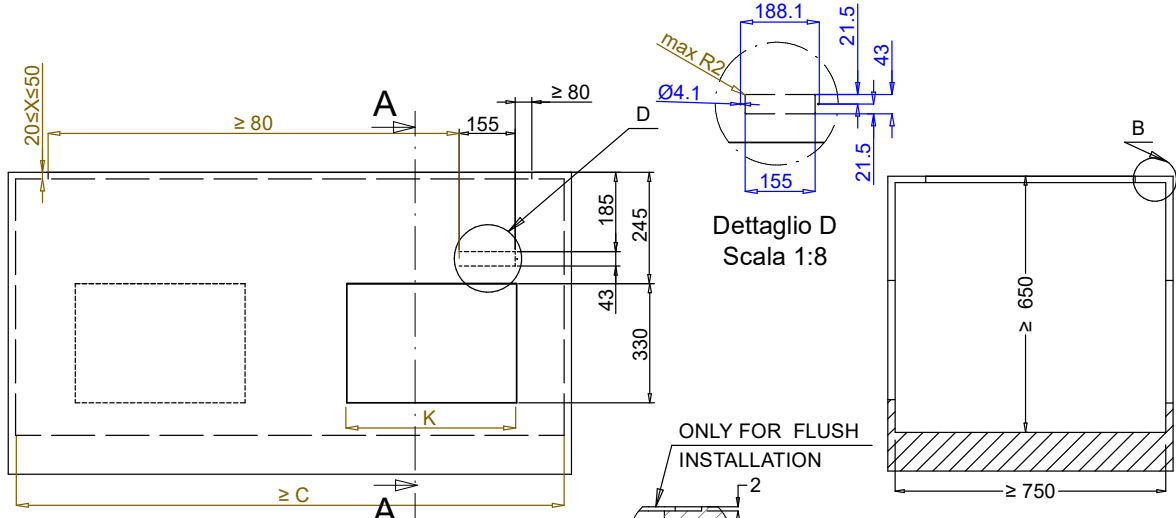
Sostenibilidad

Nivel de ruido 61 dBA



Drop-in
Cuba refrigerada drop-in con expositor refrigerado, compacto (capacidad de recipiente 2 GN)
La Empresa se reserva el derecho de modificar especificaciones sin previo aviso

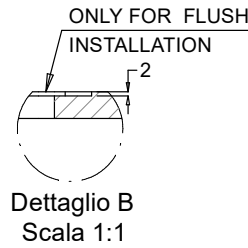
2024.04.09



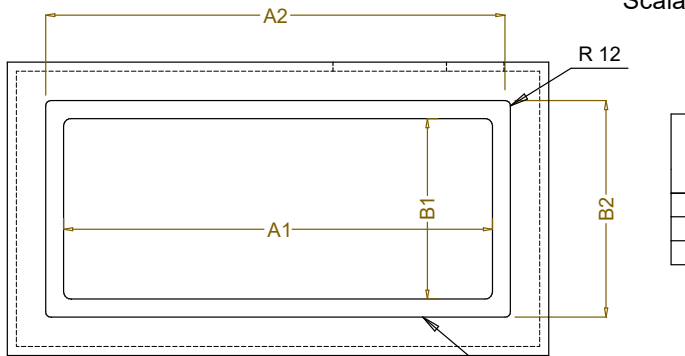
Front view
Scala: 1:20

Dettaglio D
Scala 1:8

Section Cut A-A
Scala: 1:20

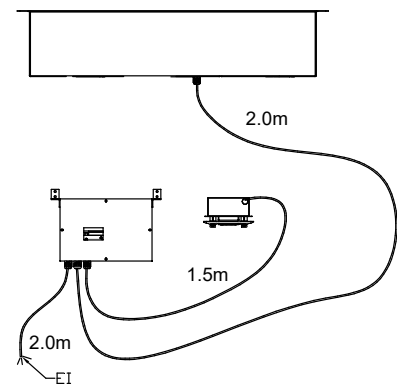
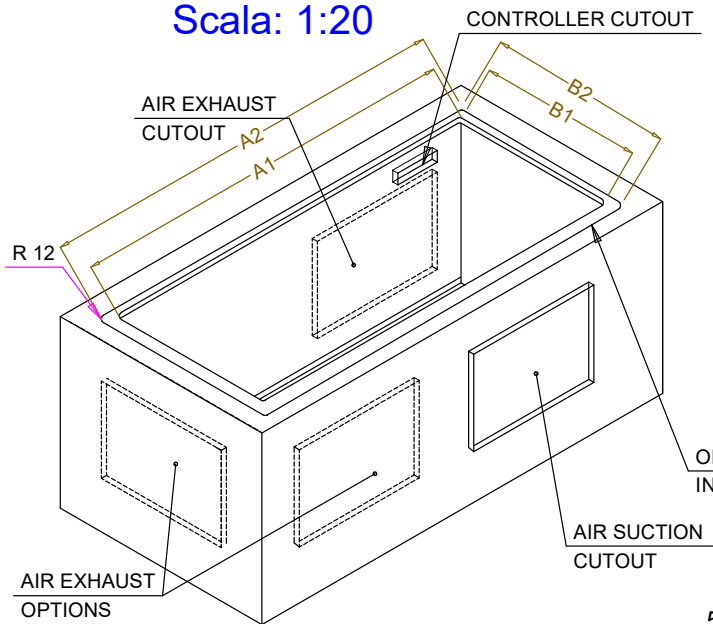


Dettaglio B
Scala 1:1



Top view
Scala: 1:20

CAPACITY	CUTOUT		LOWERING FOR FLUSH INSTALLATION		C	K
	A1	B1	A2	B2		
2GN	700	580	774	624	880	470
3GN	1030	580	1104	624	1200	730
4GN	1350	580	1424	624	1530	730



595T01U00 - COLD COMPACT DISPLAY